

氰化氢 HCN-4G (0-50ppm)



工作原理: Electrochemistry Type (电化学式燃料电池型气敏元件)

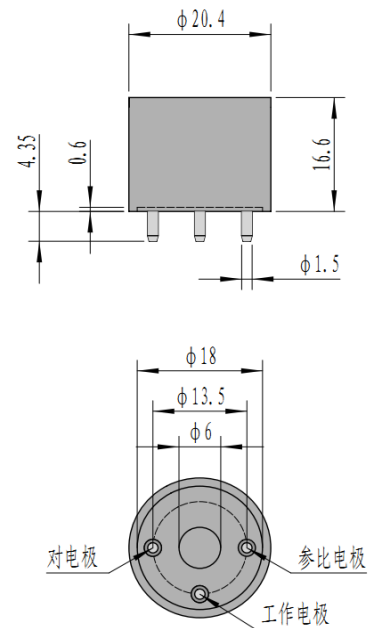
简介: HCN-4G 电化学气体传感器用于准确检测 0-50ppm 氰化氢气体 (HCN)。产品技术来自美国高顿科技公司 (Golden Scientific), 在中国组装生产, 使用进口原材料。HCN-4G 准确、灵敏、稳定可靠、响应迅速, 已成为国际上氯化氢气体检测的主流传感器, 优于光学和半导体等气体检测方法。HCN-4G 在适用温度范围内漂移很小, 对湿度和气压变化不敏感, 响应时间短, 呈稳定的平台形响应, 具有优越的准确性和长期稳定性, 可直接替代其它国际品牌的 4 系列 HCN 传感器。

应用: 化工厂、炼油厂、化肥生产、公共设施、污水处理、制药、食品饮料、汽车、采矿、军事等行业的安全检测、环保监测和生产过程控制等领域。



性能参数

测量气体:	氰化氢 (HCN)
测量范围:	0 - 50ppm
最大过载:	100ppm
寿命:	2 年 (空气中)
灵敏度:	0.10 ± 0.020μA/ppm
分辨率:	0.2ppm
响应时间:	T90 < 60 秒
重现性:	1%输出信号
输出线性度:	线性
适用温度:	-20°C 至 +50°C
适用压力:	大气压 ± 10%
适用湿度:	15 to 90% RH (相对湿度)、非凝结
压力系数:	< 0.02%信号/mBar
基线范围:	< ±0.4μA
最大零点漂移:	相当于 1ppm (-20°C 至 +40°C)
长期飘移:	< 2% 信号损失/月
偏压:	不需要
负载电阻:	10Ω
保质期:	1 年 (从发货日起)



注意事项

传感器引脚必须通过 pcb 板上的插座连接, 不允许直接将线焊接到引脚上, 否则保质期将失效。

文件: HCN-4G 说明书
版本: v1.0 2014-12-15

氰化氢 HCN-4G (0-50ppm)

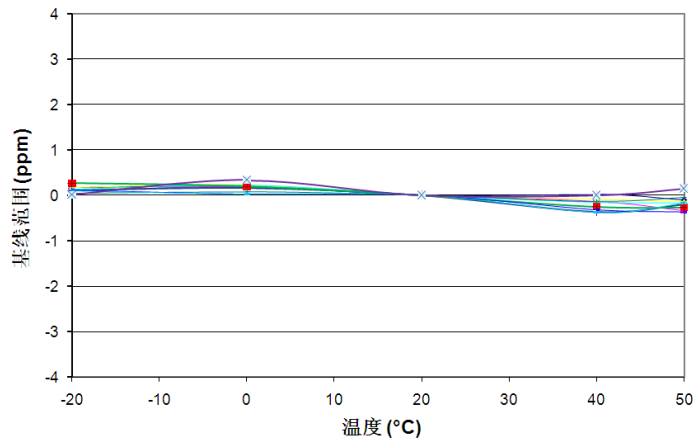


物理参数

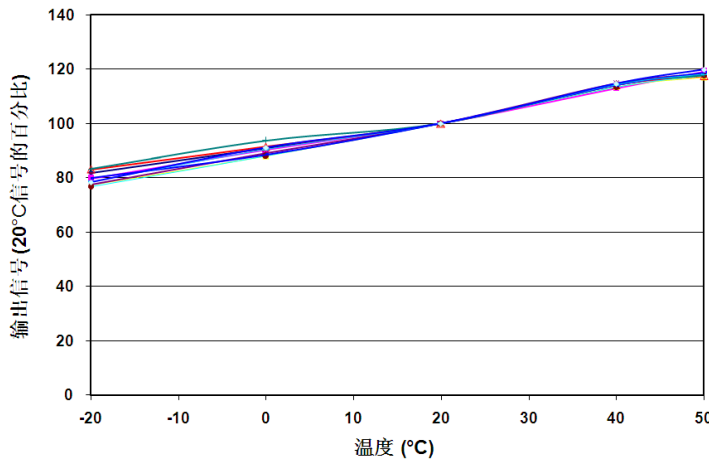
外形尺寸: 20.4mm (直径) x 20.95mm (高) (详见前图); 重量: 4.8 克
 方向敏感性: 无; 货架寿命: 6 个月 (在高顿传感包装瓶中) 储存温度: 0-20°C

特性曲线

基线温度特性



响应温度特性



抗干扰特性

气体类型	浓度 (ppm)	HCN-4G 响应 (ppm)	气体类型	浓度 (ppm)	HCN-4G 响应 (ppm)
一氧化碳	100	0	一氧化氮	20	0
二氧化硫	5	1.5	氮气	100%	0
二氧化氮	5	-3	硫化氢	15	30

无锡高顿传感技术有限公司
Wuxi Golden Technologies, Ltd

网 址: www.goldensensor.com; www.goldensensor.cn.alibaba.com
 电 话: 0510-85629653、189-2111-7577、189-2128-2077
 地 址: 无锡市高浪东路 999 号国家传感信息中心 B1-502